

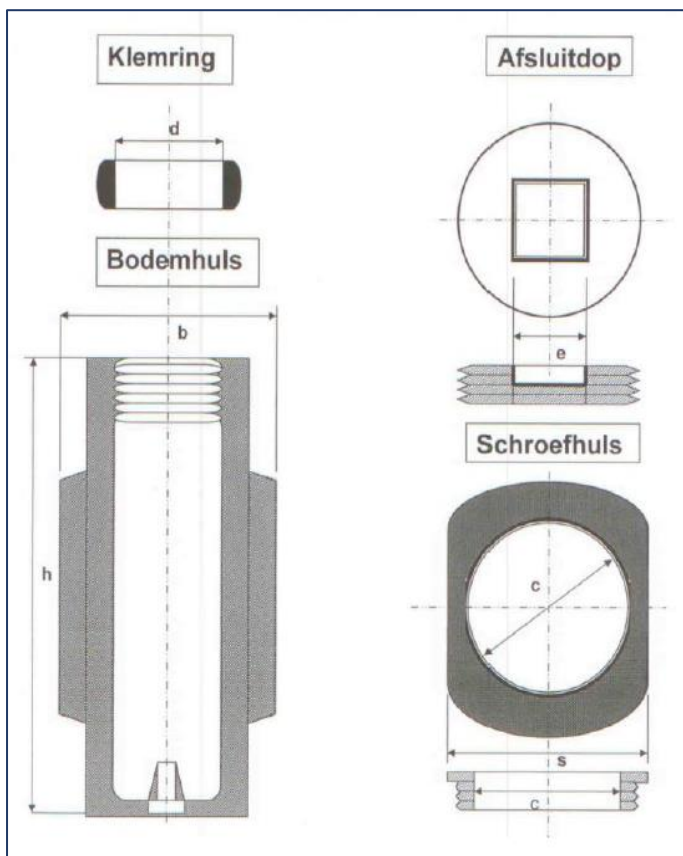


SIGNALISATIE

Technische Fiche

Bodemhulzen

Artikelfamilie	Sokkels, voeten en bodemhulzen
Soort	Bodemhulzen
Type	-
Artikelgroep	SIG_Bodemhulzen
Artikelomschrijving	Gietijzeren bodemhuls en toebehoren
Artikelcode	TBH



Opbouw

- Deel 1: Afsluitstop (warm verzinkt)
- Deel 2: Schroefhuls (warm verzinkt)
- Deel 3: Klemring (in PVC)
- Deel 4: Bodemhuls (anti-roest behandeling)



Technische data



<u>Beschikbare afmetingen</u>	<u>Productcode</u>
Diameter 76 mm – Lengte 330 mm met dop	TBH33076D
Diameter 76 mm – Lengte 330 mm zonder dop	TBH33076
Diameter 48 mm – Lengte 330 mm zonder dop	TBH33048
Diameter 48 mm – Lengte 330 mm met dop	TBH33048D
Diameter 51 mm – Lengte 330 mm met dop	TBH33051D
Diameter 51 mm – Lengte 330 mm zonder dop	TBH33051
Diameter 76 mm – Lengte 400 mm met dop	TBH40076D
Diameter 76 mm – Lengte 400 mm zonder dop	TBH40076
Diameter 89 mm – Lengte 400 mm zonder dop	TBH50076D
Diameter 76 mm – Lengte 500 mm met dop	TBH40089
Diameter 89 mm – Lengte 500 mm met dop	TBH50089D
Diameter 89 mm – Lengte 500 mm zonder dop	TBH50089
Schroefhuls voor bodemhuls diameter 76 mm	TBHH76
Schroefhuls voor bodemhuls diameter 51 mm	TBHH51
PVC spanring diameter 76 mm	TBHR76
PVC spanring diameter 51 mm	TBHR51
Afsluitdop diameter 76 mm	TBHD76
Afsluitdop diameter 51 mm	TBHD51