



SIGNALISATIE

## Technische Fiche

### IVS / Product Informatieblad

#### Product

Inwendig verlicht signaalbord.

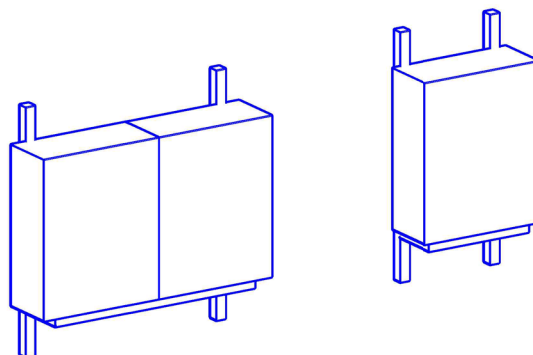
#### Omschrijving

Rechthoekige borden volgens de constructievereisten van SB250 4.1 inwendig verlicht met LED in overeenstemming met SB270 4.0. Beantwoord aan de onderliggende NBN EN normen i.v.m. constructie, materialen en prestaties.



#### Voordelen

- Vervaardigd uit hoogwaardige grondstoffen en onderdelen (3M, Hydro, Axalta, Bayer, Osram)
- Gelijkaardige constructie en montage als de bestaande voorwegwijzers
- Stevige constructie die toelaat grote oppervlaktes (breedte \* lengte) te bewegwijzeren





SIGNALISATIE

## ID Fiche

### IVS / Specificaties

#### Behuizing

- Aluminium behuizing 3 mm verstevigd met extra rugprofielen (volgens norm SB250 4.1)
- Hoogwaardige poedercoating 60 µm (minimaal)
- Voorzien voor montage op standaard bord- en framebeugels
- Beantwoord aan NBN EN 12899

**Buitenzijde** poeder RAL 7043 ●  
**Binnenzijde** poeder RAL 9016 ○

DIN 912 - M8x25    DIN 914 - M6x10    DIN 127 - A8  
DIN 933 - M8x20    DIN 934 - M8x0.8d

#### Frontplaat - Materiaal

Heldere, transparante polycarbonaatplaat met dubbelzijdige UV bescherming type clear 2099 met een lichtdoorlaatbaarheid van 87% (3 mm dik).

#### Frontplaat - Print

- Folie: 3M™ Diamond Grade™ DG<sup>3</sup> Reflecterende folie 4090T
- Laminaat: 3M™ ElectroCut™ Film 1170C, transparant

● 8953 UV Blauw    ● 8972 UV Rood    ● 8964 UV Geel    ● 8955 UV Zwart    ● 8965 UV Magenta    ● 8966 UV Cyaan

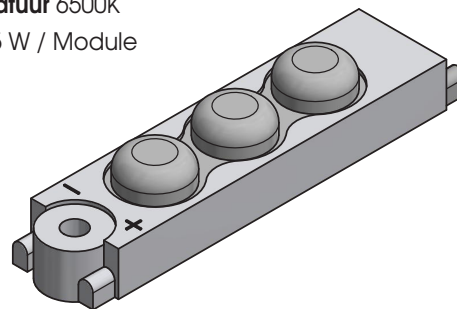
3M Piezo inkt

#### Inwendige Verlichting LED

##### Inwendige Verlichting LED

- OSRAM BackLED M Plus SQ** (73671)
- Branduren** 50 000 uren (minimaal volgens L80 B10)
- Lengte** 6096 mm
- LED String** 40 (modules) x 0,75 W = 30 W
- Driver** 120 W / 1,2 = 100W  
(waardoor het nominaal vermogen van de voeding een 20% overdimensionering heeft)
- LED Strings / Driver** 100w / 30 W = 3 LED Strings
- Beantwoord aan alle vereisten SB270 4.0

- Aantal Modules** 40 per string
- Kleurtemperatuur** 6500K
- Wattage** 0,75 W / Module



#### Sturingskast

- Behuizing en deur** glasvezelversterkt polyester GFK  
*Deur rondom ingeschuimde PU-afdichting*  
*Montageplaat plaatstaal*
- Kleur** Overeenkomstig RAL 7035 ○
- Norm NBN EN 12899-1:2008

- Voorzien van Ventilatie
- ClimaSys dubbele thermostaat
- Drivers 120 W DA
- ANSI (136.41 met dummy cover)

De voeding heeft een interne instelbare vermogen-dimmer, en is voorzien van een DALI-Interface Digital Adressable Light Interface.

Garantiebepaling zijn volgens de algemene voorwaarden van Trafiroad en beantwoorden aan de wettelijke bepalingen inzake productaansprakelijkheid in België (wet 25 feb 1991).