



SIGNALISATIE

## Technische Fiche

### Amsterdammers

Artikelfamilie	Palen
Soort	Anti-parkeerpalen
Type	Amsterdammers
Artikelgroep	SIG_ANTIPARKEERPAAL
Artikelomschrijving	Amsterdammer
Artikelcode	TAM

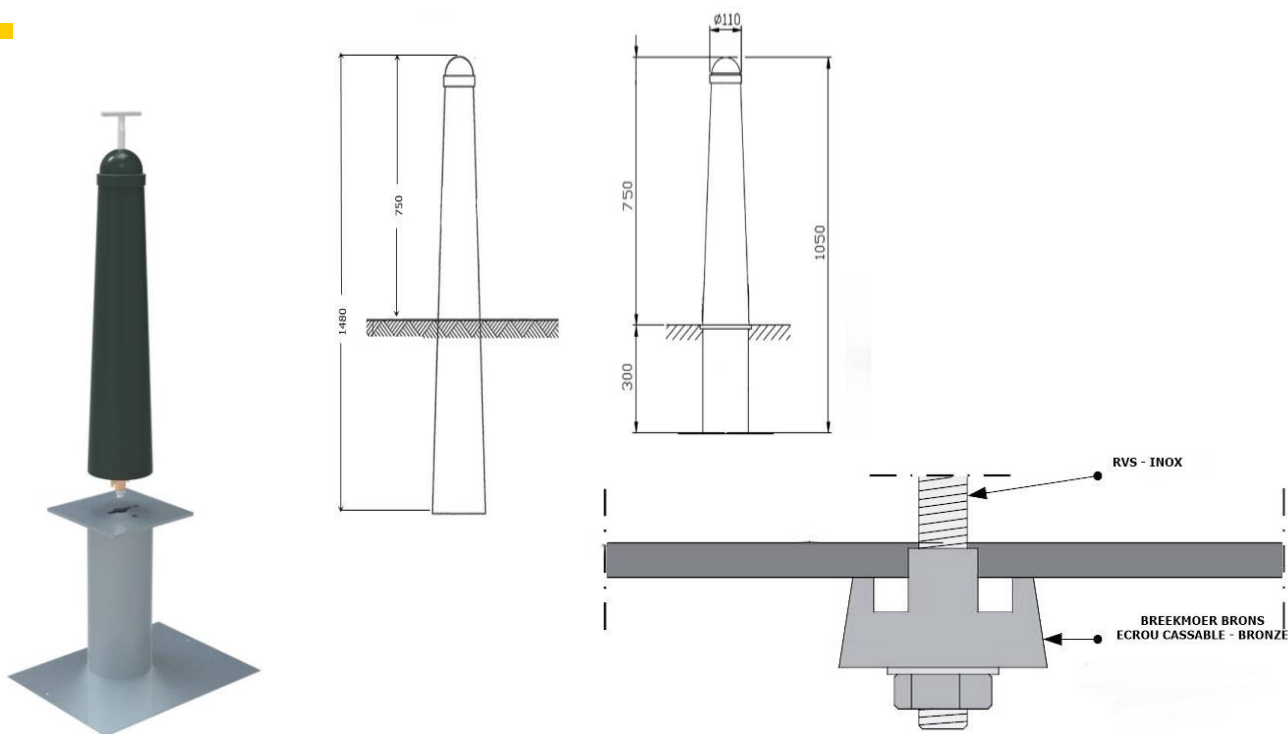


### Je Voordelen

- Afsluiten voetgangerszone voor wagens
- Verhindert het parkeren
- Afgeronde conische kop dat vogels hindert en ervoor zorgt dat er geen voorwerpen op de paal kunnen staan
- Te verkrijgen in verschillende poederlak RAL kleuren
- Vervaardigd uit 4 mm dikke staalplaat
- +/- 22 kg
- Wegneembaar of vast
- Met voetplaat of om in te betonneren



## Technische data



### Beschikbare Amsterdam paal

### Productcode

Amsterdampaal – konisch – wegneembaar – staalplaat 4 mm H 750 mm  
bovengronds – RAL 6009 – incl. draadstang

TAMWEGR

Amsterdampaal – konisch – vaste uitvoering – staalplaat 4 mm H 1300 mm (750  
mm bovengronds) – RAL 6009

TAMVAGR

Amsterdampaal – konisch – vaste uitvoering – staalplaat 4 mm H 1300 mm (750  
mm bovengronds) – galva

TAMVAG

Amsterdampaal – konisch – wegneembaar – staalplaat 4 mm H 750 mm  
bovengronds – galva – incl. draadstang

TAMWEG

Breekmoer voor wegneembare amsterdampaal

TAMMOE

Sleutel voor wegneembare amsterdampaal

TAMSL

Sokkel voor wegneembare amsterdampaal

TAMWESO

Stang voor wegneembare amsterdampaal

TAMSTA

\*Voor verdere vragen, informatie of inlichtingen over de technische gegevens van bovenstaande artikelen, gelieve u te wenden tot [studiedienst@trafiroad.be](mailto:studiedienst@trafiroad.be)